

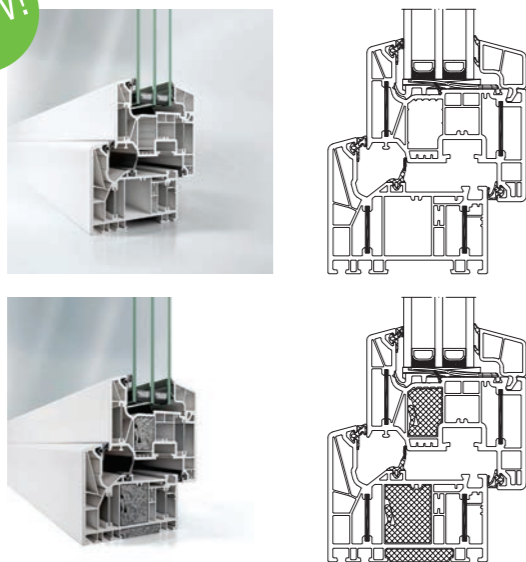
Schüco LivIng Alu Inside*

NEW!

Najvažnije karakteristike proizvoda

- Prozorski sistem pogodan za pasivne kuće
- Patentirana aluminijska tehnologija spajanja (Br. patenta EP 1 196 677 B2) zamjenjuje konvencionalno čelično učvršćenje te time uzrokuje nižu sopstvenu težinu elemenata
- Sistem središnjih zaptivajućih guma sa tri kontinuirana nivoa zaptivanja
- Visok stepen sigurnosti sistema i fleksibilnosti zahvaljujući uvezanosti sa Schüco LivIng osnovnim sistemom
- Zaptivajuće gume od varivog EPDM-kaučuka umotane sa obradive strane
- Mogućnost potpunog recikliranja i time ponovne upotrebe za proizvodnju novih profila sa srži od reciklata
- Za više zahtjeve dizajna Schüco LivIng Alu Inside na raspolaganju stoji sa u potpunosti obojenim, sivim osnovnim tijelom
- Dizajnirane u bojama pomoću vanjskih aluminijskih polutki, ekskluzivne tehnologije za površine Schüco AutomotiveFinish kao i pomoću mnogobrojnih dizajnerskih/dekorativnih folija

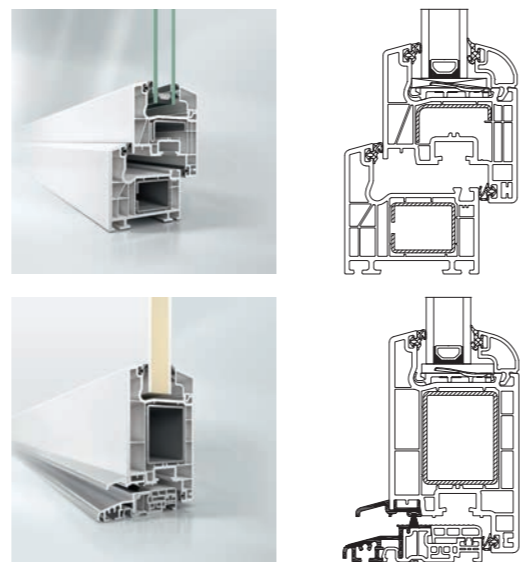
* dostupno od 2019.



Schüco Corona CT 70

Najvažnije karakteristike proizvoda

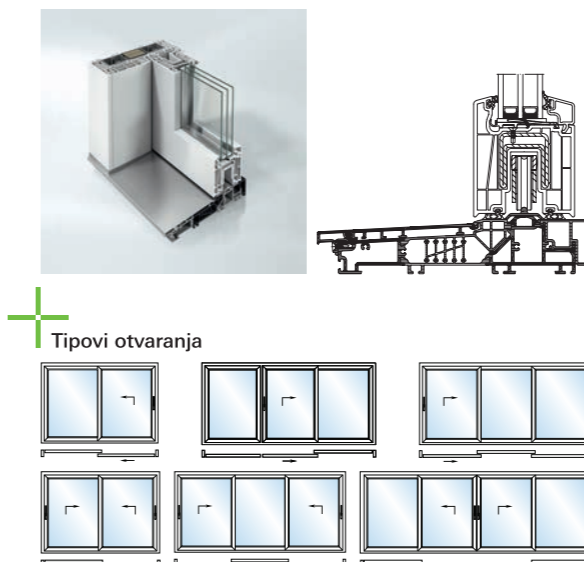
- Različite varijante kontura krila za individualne zahtjeve dizajna
- Štok za restauraciju posebno za sanaciju objekta
- Posebna kontura štoka „Monoblock“ za gradnju prozora prema osobenostima područja gradnje
- S obradive strane mašinski umotane, visoko-kvalitetne zaptivajuće gume
- garantiraju postojanost tokom čitavog vijeka trajanja prozora ili vrata
- Različiti profili za pojačavanje osiguravaju maksimalnu stabilnost čak i pri posebnim uslovima
- Uvezanost sa Schüco konceptom boja sa Schüco TopAlu, Schüco AutomotiveFinish i Schüco programom za folije



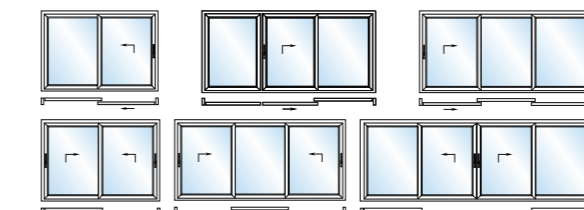
Schüco ThermoSlide

Najvažnije karakteristike proizvoda

- Izvrсна i na tržištu jedinstvena toplotna izolacija do nivoa pasivnih kuća
- Sa ugradnjom profila od 219 mm optimalno za novogradnju
- Ravni prelaz prema vani za gradnju bez barijera
- Visoka nosivost za težinu krila do 400 kg
- Jednostavna montaža zahvaljujući baglamama za profile i pragove
- Različite varijante otvaranja za individualne zahtjeve



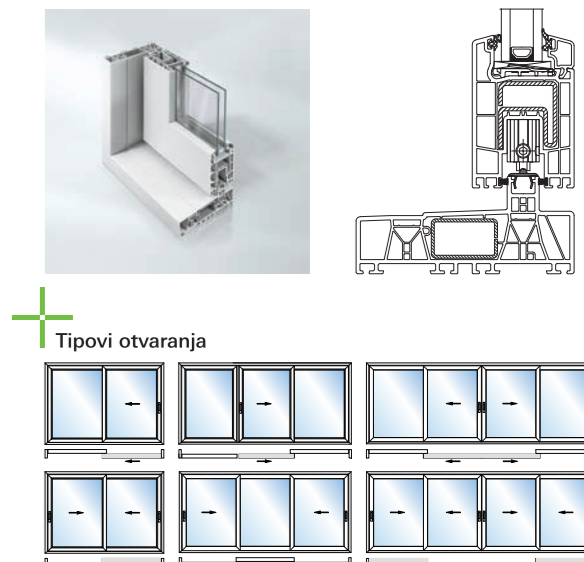
Tipovi otvaranja



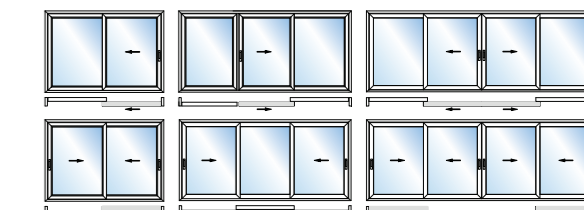
Schüco Corona S 150

Najvažnije karakteristike proizvoda

- S obradive strane mašinski umotane EPDM-zaptivajuće gume za najbolju zaštitu od vjetrova, hladnoće i vlage
- Središnja zaptivajuća lajsna od aluminijske za povišenu protuprovalnu zaštitu
- Velika raznolikost dizajna zahvaljujući različitim varijantama plastificiranja površina
- Mogućnost gradnje mnogobrojnih varijanti otvaranja
- Kombinirana funkcija rukovrata za otvaranje i klizanje
- Dobra toplotna izolacija zahvaljujući 5-komornoj konstrukciji



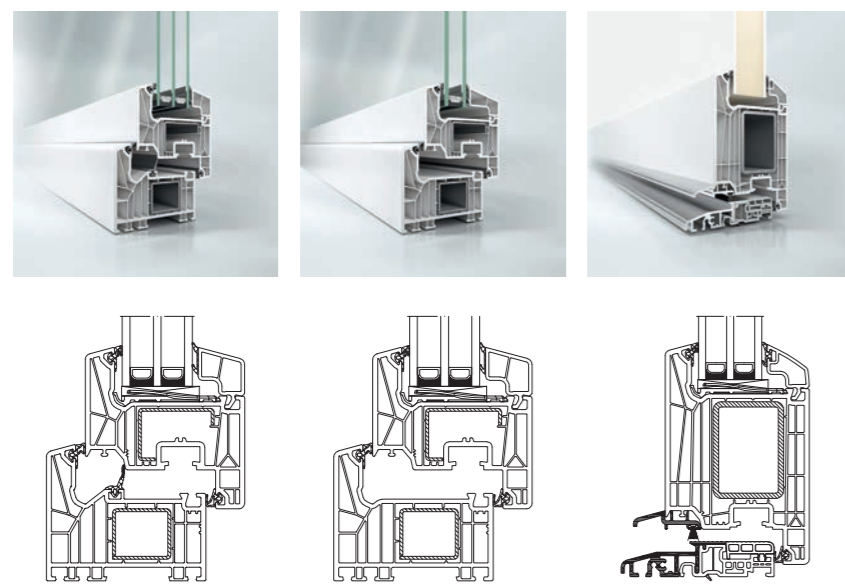
Tipovi otvaranja



Schüco LivIng

Najvažnije karakteristike proizvoda

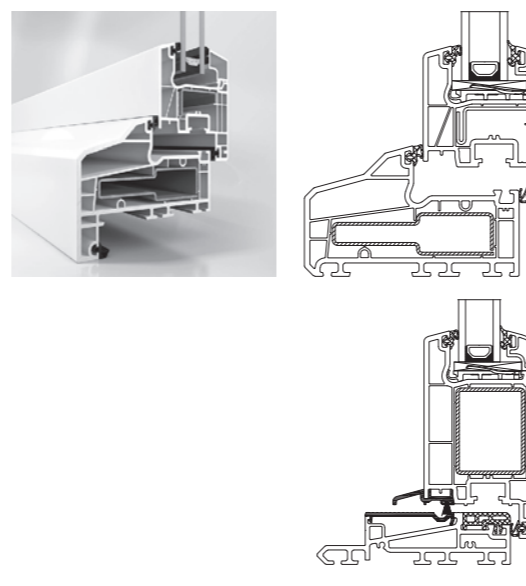
- „Twin“-sistemska tehnologija sa istim profilima krila za varijante središnjeg i vanjskog zaptivanja
- Podobno za lift-pasivne kuće sa središnjim zaptivanjem
- S obradive strane mašinski umotane, inovativne EPDM-funkcionalne zaptivajuće gume, varive
- Visok nivo fleksibilnosti, efikasnosti kao i sigurnosti prilikom obrade i montaže
- Niski troškovi skladištenja kao i manji troškovi naručivanja zahvaljujući reduciranoj raznolikosti dijelova



Schüco Corona CT 70 Accent

Najvažnije karakteristike proizvoda

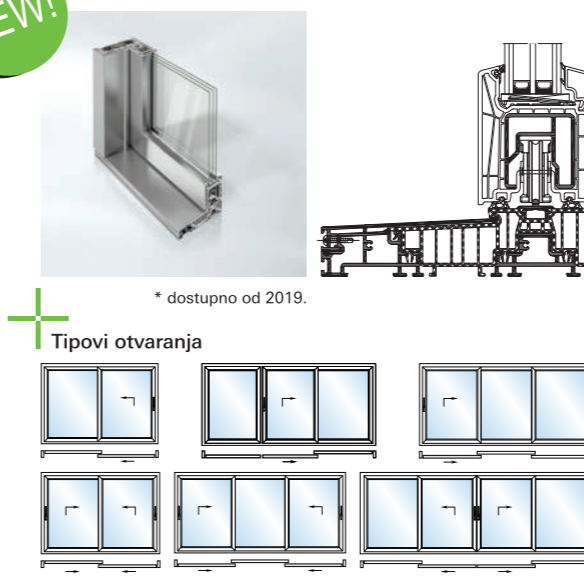
- 5-komorni sistem sa dobrom toplotnom izolacijom
- Mogućnost upotrebe u novogradnji kao i prilikom renoviranja
- Za renoviranje posebnih građevinskih oblika na raspolaganju stoji optički vertikalno-klizni prozor, koji objedinjuje historijsku udubljenu optiku sa modernom zaokretno-otklonnom tehnikom okova
- Istaknuta kontura štoka omogućava imitaciju tipičnih drvenih prozora
- Ugaone spojeve je moguće realizirati u tipičnoj optici drvenih prozora
- S obradive strane mašinski umotane, visoko-kvalitetne zaptivajuće gume garantiraju funkcionalnu sigurnost i zaštitu od promahe, hladnoće i vlage
- Različiti profili za pojačavanje doprinose maksimalnoj stabilnosti, čak i u posebnim uslovima



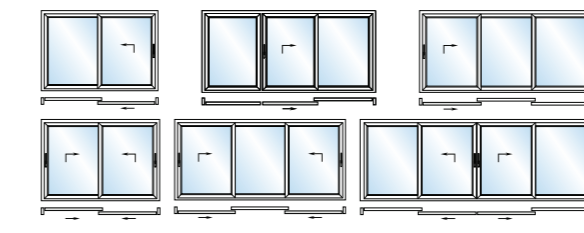
Schüco LivIng Slide*

Najvažnije karakteristike proizvoda

- Uvezivanje sa Schüco LivIng-platformom omogućava povišenu upotrebu jednakih dijelova i sistemsku sigurnost
- Inovativne zaptivajuće gume od varivog EPDM-kaučuka
- Dostava uključuje Schüco podizno-klizne okove, sve od istog proizvođača
- Zahvaljujući dubini ugradnje profila od samo 194 mm, moguća je upotreba u novogradnji kao i pri renoviranju
- Veliki izbor varijanti elemenata sa čvrstim i pokretnim okvirom krila
- Opcionalno dostupno panorama ostakljenje za nepokretni dio
- Naročito ravan prag za udoban ulazak i izlazak
- Odabir boja sa vanjskim aluminijskim pokrivnim polutkama, ekskluzivnoj tehnologiji za površine Schüco AutomotiveFinish kao i mnogobrojnim dekorativnim/dizajnerskim folijama
- Izvrсна toplotna izolacija i izotermički prolazi zahvaljujući termički odvojenom pragu kao i termički odvojenim profilima za ojačanje okvira od aluminijske



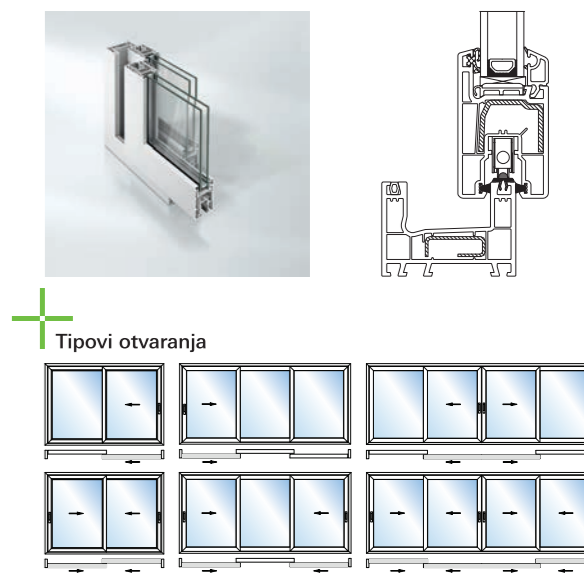
Tipovi otvaranja



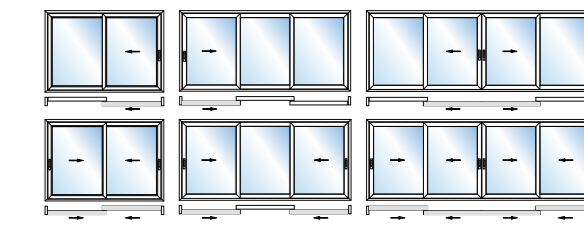
Schüco Corona S 74

Najvažnije karakteristike proizvoda

- Sistemska sigurnost preko širokog programa priključnih i dodatnih profila
- Sa 2-, 3- i 4-krilnim elementima, sa mogućnošću gradnje u različitim varijantama
- Povišena protuprovalna zaštita zahvaljujući upotrebi pogona na zaključavanje i aluminijske središnje zaptivajuće lajsne
- Visoka raznolikost dizajna zahvaljujući različitim varijantama oplemenjivanja površina sa Schüco Automotive Finish i Schüco dekorativnim folijama
- Svi profili se dostavljaju standardno sa crnim zaptivajućim gumama



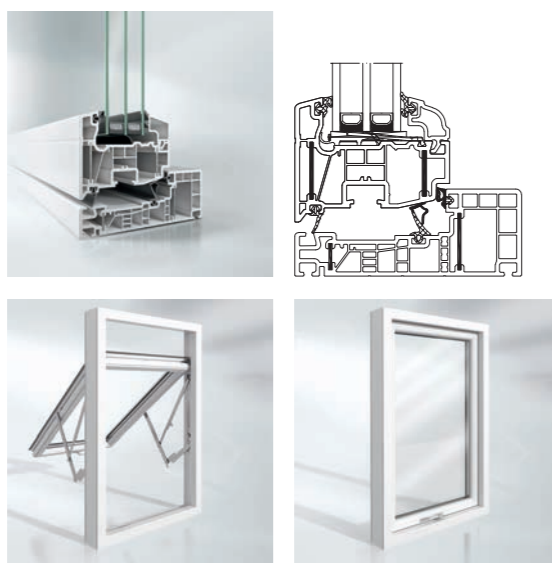
Tipovi otvaranja



Schüco Alu Inside Nordic

Najvažnije karakteristike proizvoda

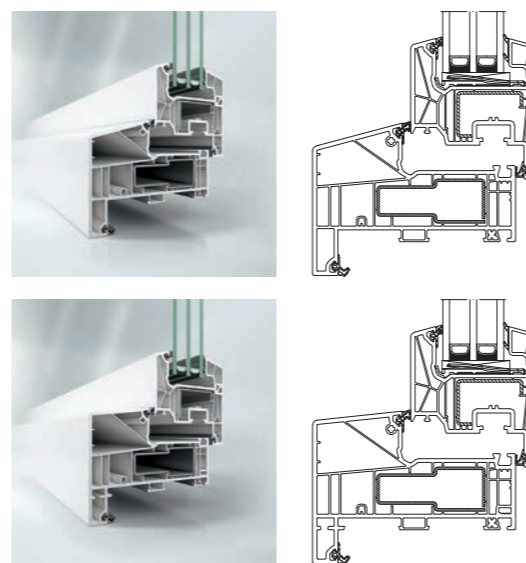
- Izvrсна toplotna izolacija sa Uf-vrijednostima do 0,87 W/(m2K) odnosno E-Ref vrijednostima od -13,76 do 21,7 kWh/m2 godišnje
- Certificiran od strane Teknologisk Institut Aarhus
- Prozorski sistem sa otvaranjem ka vani
- Tipična skandinavská optika sa vanjskim ukrasnim žlijebom za perfektnu obnovu
- Moguće mnogobrojne tradicionalne varijante otvaranja
- Izvrсна stabilnost za visoke statičke zahtjeve
- Patentirana aluminijska tehnologija spajanja zamjenjuje konvencionalno čelično učvršćenje, što biva uzrok racionalnije izrade, lakše montaže, manjih narudžbi i minimiziranom potrebom za skladištenjem



Schüco LivIng Variant

Najvažnije karakteristike proizvoda

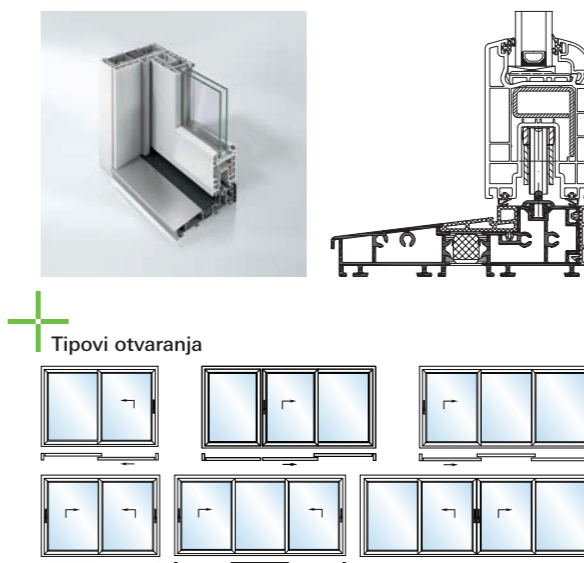
- Sistem vanjskog zaptivanja za prozore i vrata sa dva kontinuirana zaptivna nivoa
- Maksimizirana energetska efikasnost zahvaljujući 6-komornoj konstrukciji sa dubinom ugradnje od 120 mm
- Dvije konture štoka sa kosinom od 12° kao i 6 daju „čoškašti“ izgled
- Uglovi se mogu spojiti klasično pod uglom ali također po uzoru na drveni prozor
- Sigurnost elemenata do SKG klasa 2
- S obradive strane umotane, visoko-kvalitetne i varive EPDM-funkcionalne zaptivajuće gume
- Unutrašnji žlijeb za jednostavan prihvata pokrivaćih uglića
- Povezanost sa Schüco konceptom boja sa Schüco AutomotiveFinish kao i Schüco programom folija



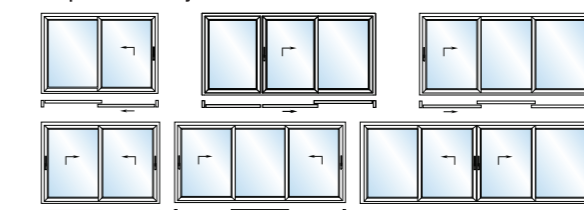
Schüco EasySlide

Najvažnije karakteristike proizvoda

- Mogućnost gradnje mnogobrojnih varijanti otvaranja
- Raznolikost dizajna zahvaljujući različitim mogućnostima oplemenjivanja površina
- Prag u nivou poda prema vani za gradnju bez barijera
- Mogućnost upotrebe 3-strukih ostakljenja za jačine stakla do 40 mm
- Odlična stabilnost za težinu krila do 300 kg
- Dobra toplotna izolacija zahvaljujući bazi 5-komornog sistema sa optimiziranom konstrukcijom praga kao i konstrukcijom okvira



Tipovi otvaranja



Schüco AutomotiveFinish

Najvažnije karakteristike proizvoda

- Ekskluzivne metalik nijanse za Schüco PVC sisteme
- Bojenje namijenjeno za spolja i unutra
- Izvršne osobine u pogledu abrazija, trajnosti boja, otpornosti na hemikalije i uticaj okoline
- Postupak koji štedi resurse, podržan od strane DBU (Njemačke savezne fondacije za okoliš)
- RAL provjerne površine

Pregled boja za unutrašnju i vanjsku upotrebu

